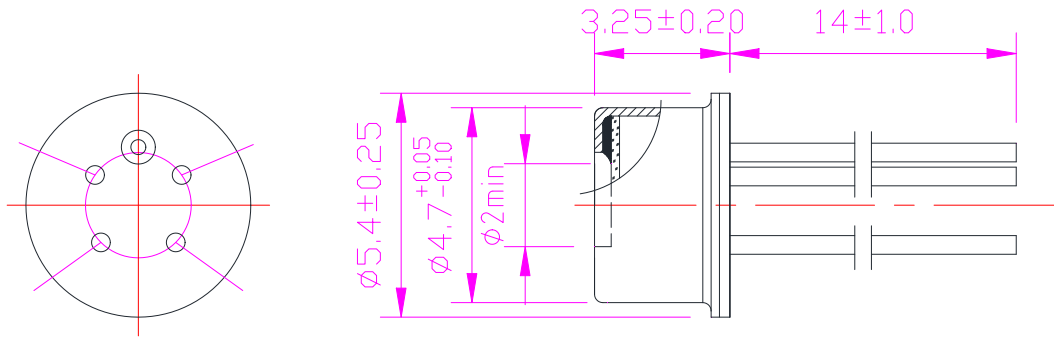




--	--	--	--	--	--	--

**Mechanical Dimension and Pin Assignment:**



BOTTOM VIEW

**Order Information:**

LD 850nm VCSEL —  —  —  —

--	--	--	--

**Statement**

**Contact Information:**

\_\_\_\_\_